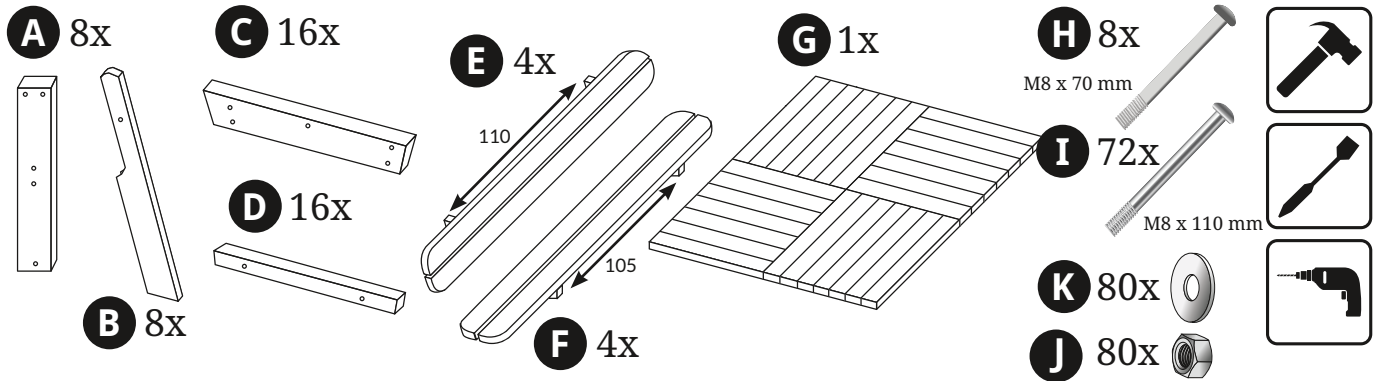


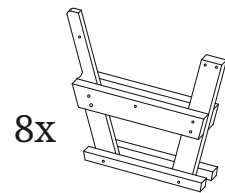


Handleiding Picknicktafel Innsbuck180



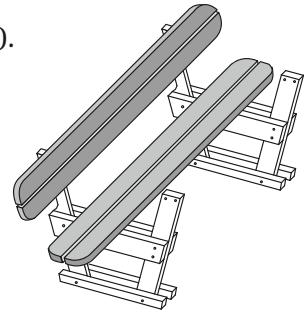
Stap 1

Monteer alle acht poten met 1 x onderdeel A, 1 x B, 2 x onderdeel C en 2 x D.
Zorg ervoor dat de freesgaten van onderdeel A bij elke set poten aan de buitenkant zitten.



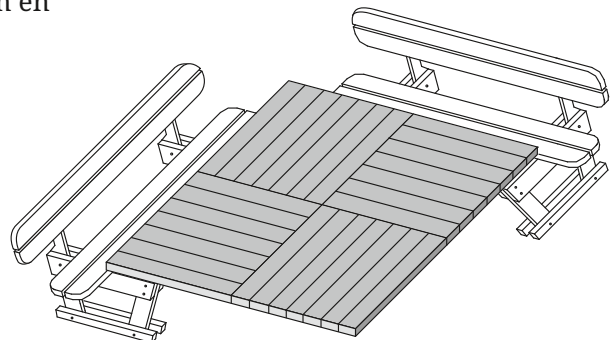
Stap 2

Monteer de rugleuningen (E) en zittingen (F) met slotbouten op elke set poten.
Monteer de leuning (E) met slotbouten M8 x 70 (H) en de zitting met M8 x 110 (I).



Stap 3

Plaats het tafelblad (G) op de poten (B) van de vier banken en
monteer de vier tafelijden met slotbouten M8 x 110 (I).



Heb je extra hulp nodig of wil je meer weten over deze
picknicktafel? Check onze site of stuur een bericht
naar support@goedkopepicknicktafels.nl

