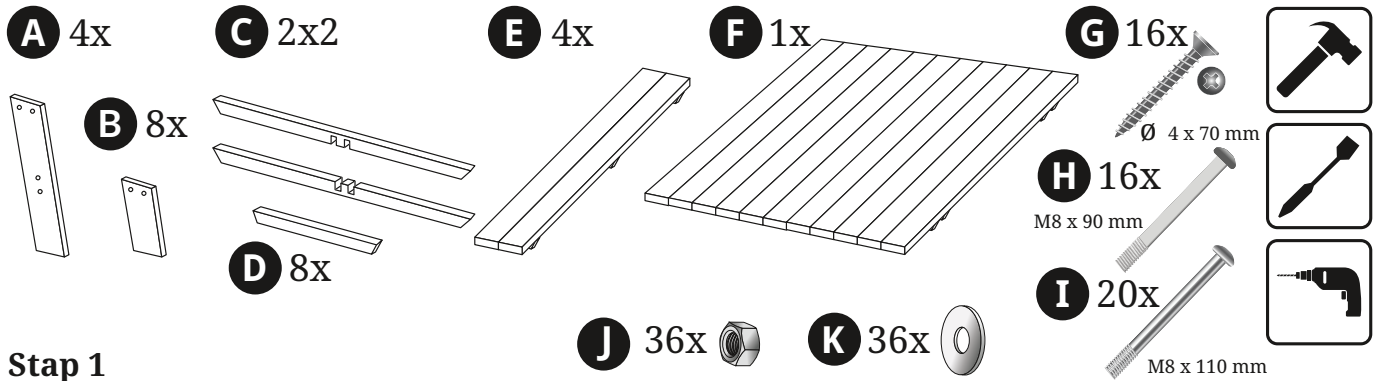


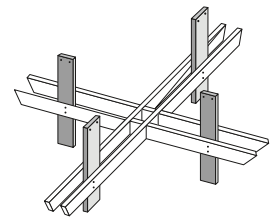


Handleiding Picknicktafel Salzburg140



Stap 1

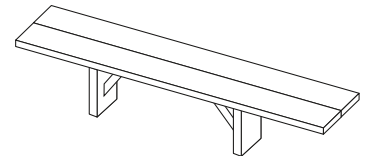
Schuif het kruis (C) en monteer de poten (A) met slotbouten M8 x 110 (I).



Stap 2

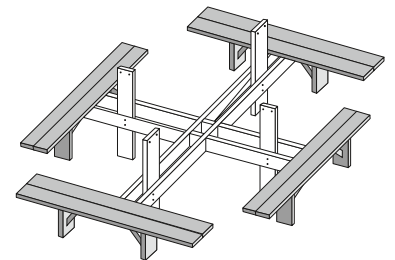
Monteer de poten (B) aan de zittingen (E) met slotbouten M8 x 90 (H).

Monteer de schoren (D) met schroeven 4,0 x 70 (G).



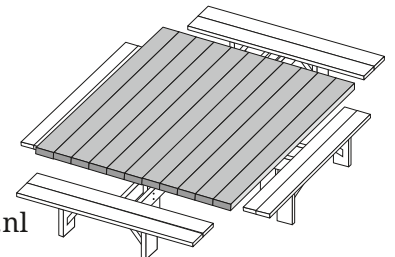
Stap 3

Monteer de zittingen op het kruis met slotbouten M8 x 110 (I).



Stap 4

Plaats het tafelblad (F) op de vier poten en monteer deze met slotbouten M8 x 110 (I).



Heb je extra hulp nodig of wil je meer weten over deze picknicktafel?

Check onze site of stuur een bericht naar support@goedkopepicknicktafels.nl

