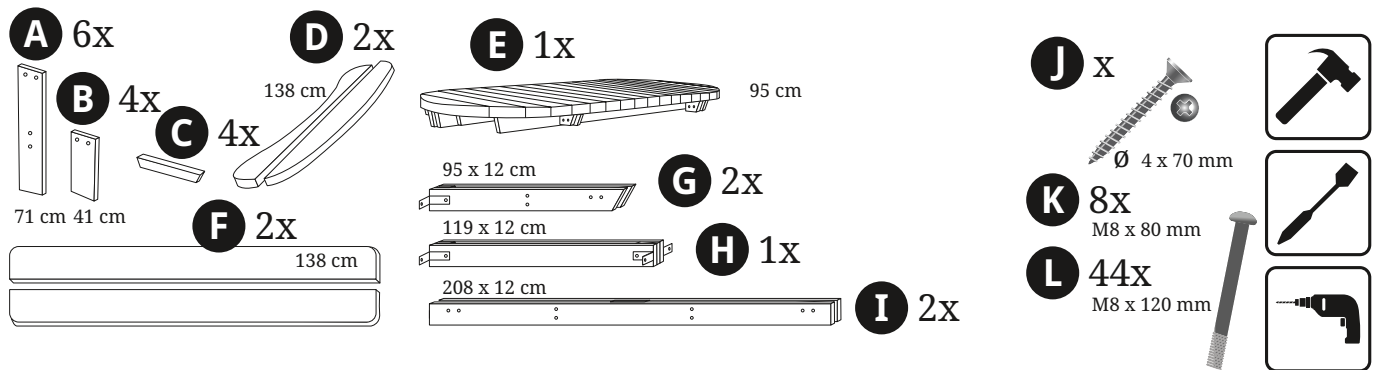


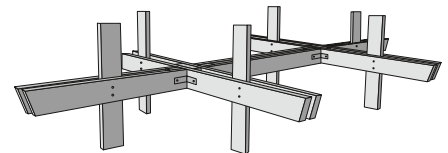


## Handleiding Picknicktafel Wenen



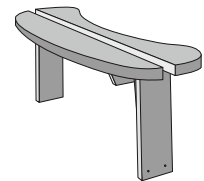
### Stap 1

Monteer het dubbele kruis met onderdelen G, H en I. Monteer vervolgens de poten (A) met de slotbouten M8 x 120 (L)



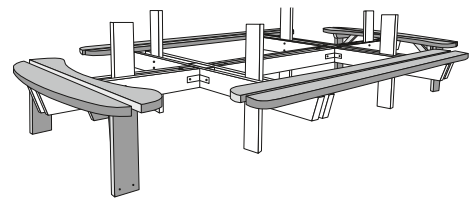
### Stap 2

Monteer de poten (B) aan de zittingen (D) met slotbouten M8 x 80 (K).  
Monteer vervolgens de schoren (C) met de schroeven 4 x 70 (J).



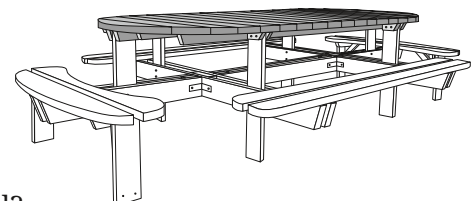
### Stap 3

Monteer de zittingen op het kruis met slotbouten M8 x 120 (L).  
Monteer de andere zittingen (F) met slotbouten M8 x 80 (K) op de lange zijden van het kruis.



### Stap 4

Plaats het tafelblad (E) bovenop de zes dragers/poten en monteer het blad met slotbouten M8 x 120 (L) af.



Heb je extra hulp nodig of wil je meer weten over deze picknicktafel?

Check onze site of stuur een bericht naar [support@goedkopepicknicktafels.nl](mailto:support@goedkopepicknicktafels.nl)