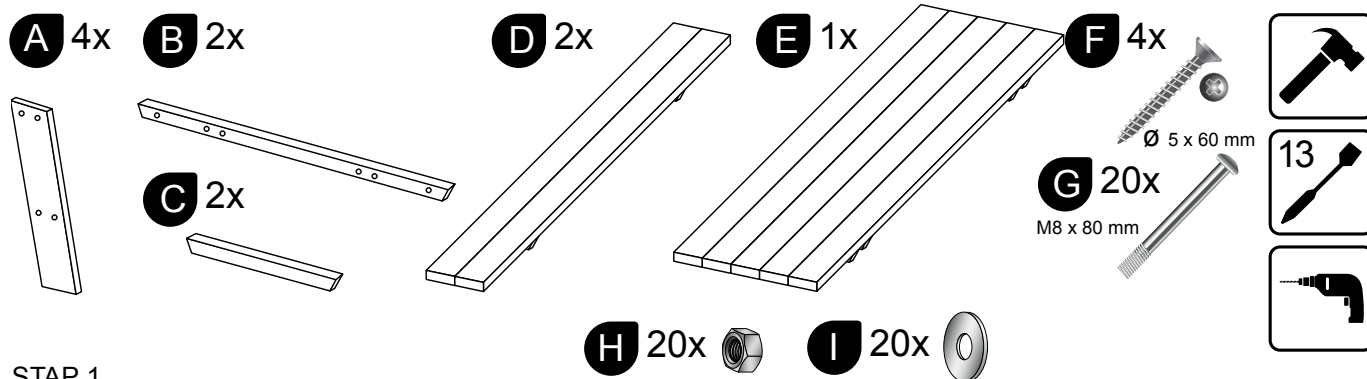


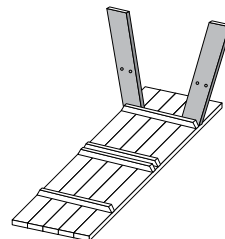


Picknicktafel



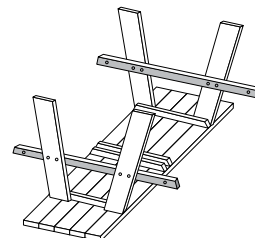
STAP 1

Leg het tafelblad (E) op de kop. Monteer de 4 poten (A) "los-vast" aan het tafelblad met de slotbouten (G) (H) (I). (Poten dienen naar buiten te wijzen).



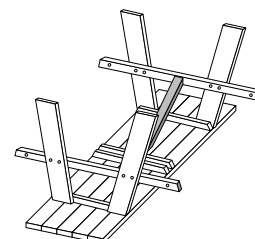
STAP 2

Monteer onderdeel B los-vast aan de binnenzijde van de poten (A). Houd hierbij de verzonken gaten aan de binnenkant in zicht. Druk of sla de slotbouten (G) vanaf de buitenkant door de poot+drager, plaats de sluitring (I) en draai vervolgens met moer (J) het geheel hand vast. Let bij het monteren goed op dat het uiteinde van de drager gelijk zit zoals op de tekening vermeld.



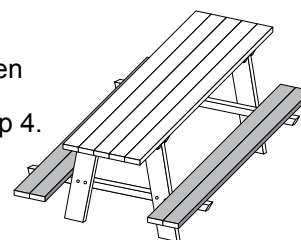
STAP 3

Monteer onder deel (C) nu op de dwarsbalken aan beide zijden en aan de onderkant van de tafel voor de stevigheid met de schroeven (F).



STAP 4

Draai de tafel nu om en monteer de delen (D) "los-vast" met de bout die de bank laat scharnieren (G) (H) (I) van buiten naar binnen (niet volledig vastdraaien om scharnieren van banken mogelijk te maken). Draai nu alle moeren stevig vast, behalve die van stap 4.



Het keurmerk voor verantwoord bosbeheer



Only the products that are identified as such on this document are FSC® or PEFC certified